

## Street workoutový prvok WP4001K - celokovový

Typ výrobku WP-4001K-10

### Základné informácie

Veková kategória	Nešpecifikované
Minimálny priestor	3,59 m x 3,59 m
Rozmer zariadenia d. š. v.:	0,59 m x 0,59 m x 0,42 m
Výška voľného pádu:	1 m
Nosnosť:	78 kg
Max. počet užívateľov:	1
Dopadová plocha: EN 1177	podľa normy ČSN EN 16630
Určenie:	exteriér
Dostupnosť náhradných	dodá výrobca
Certifikát zhody s normou:	ČSN EN 16630

### Materiál

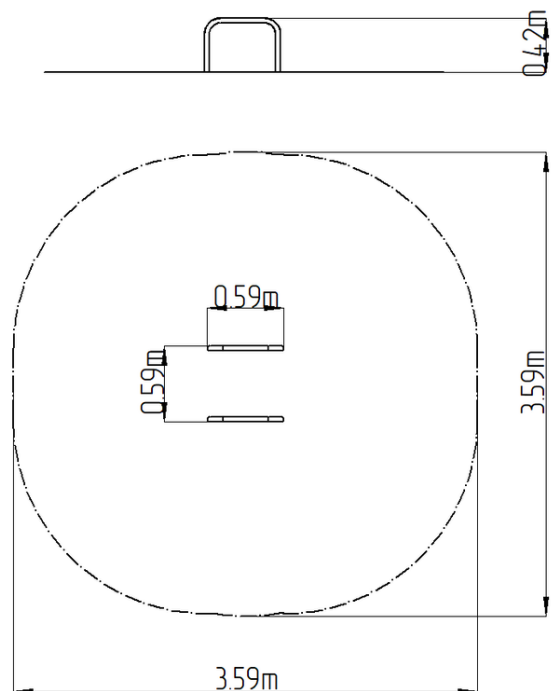
Kovové časti - konštrukčná ocel'

### Povrchová úprava

Duplexný nástrek práškovou vypaľovacou farbou  
Žiarové zinkovanie

### Popis

Všetky ďalšie kovové prvky napr.: madlá, bradlá, atď. sú tiež upravované zinkovaním alebo duplexným nástrekom práškovou vypaľovacou farbou podľa RAL, prípadne podľa prania objednávateľa môžu byť dané prvky v nerezovom prevedení. Všetok spojovací materiál je pozinkovaný alebo nerezový.



### Vybavenie

Bradlá - nízka.